

目 录

一. 简介.....	(2)
二. 工作原理.....	(3)
三. 技术指标.....	(3)
四. 前面板和后面板说明.....	(4)
五. 操作步骤.....	(5)
六. 应用举例.....	(7)
七. 使用注意事项.....	(8)
八. 仪器校准.....	(8)

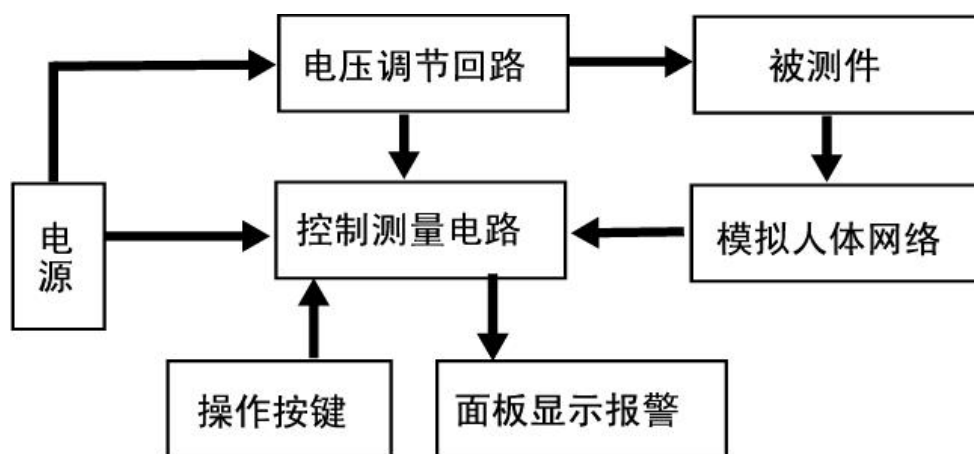
第一章 简介

TL5802S 型三相泄漏电流测试仪器是测量被测件的工作电源通过绝缘或分布参数阻抗产生的与工作无关的泄漏电流,通过模式人体阻抗网络作为其输入阻抗。它能够准确、快速、直观、可靠地测试各种被测对象的泄漏电流测试范围 0.1-20mA,最大测试功率 20KW。定时器范围 1-99S。适合各种家用电器、电机、电源、脱水机、洗衣机、微波炉、电火锅、电饭锅、电烤箱、电冰箱、电风扇、电视机及医疗华工方面电子仪器、仪表等,也可用于强电系统泄漏电流的测试,同时也是科研机构、质量技术监督部门不可缺少的泄漏电流试验设备。

TL5802S 型三相泄漏电流测试仪是在吸收、消化国际国内先进泄漏电流测试仪的基础上,结合我国用户的实际使用情况加以改进、提高和完善,是按照 IEC、ISOBS、UL、JIS 等国际过被的安全标准要求而设计。本产品可直观地显示输出电压值、试验时的泄漏电流、设定报警泄漏电流值、试验时间(在定时状态下 1-99S),时间以倒计时形式显示,不但准确,同时更能反映试验进程。本仪器还具有单、三相测试功能,自动换相功能,每隔 4 秒自动换相一次,试验时的漏电流显示可以反映各种被测件泄漏电流性能上的差异。

第二章 工作原理

三相泄漏电流测试仪主要有电压调节回路、测量控制回路、模拟人体网络、操作按键及面板显示和报警电路等组成。电压调节电路把要求的工作电压加到被测件上，再通过模拟人体网络取得漏电流信号，测量控制电路对此信号进行处理后显示电压值和电流值，并结合操作按键的状态进行定时、报警等动作。（如图一所示）

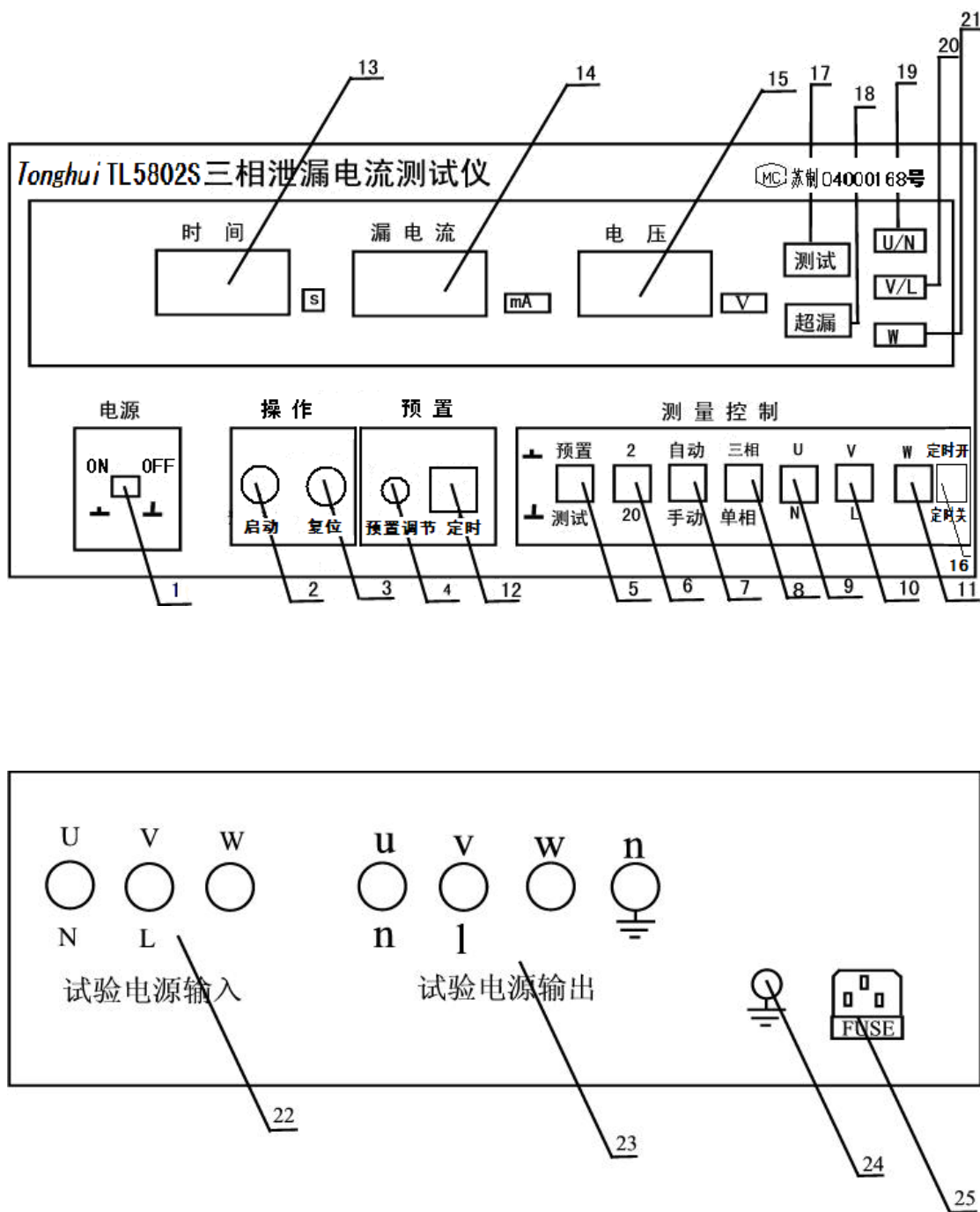


图一 工作原理图

第三章 技术指标

技术指标	TL5802S
泄漏测试工作电压	三相 AC 100V-250V 精度：5%
泄漏电流测试范围	AC 0.1-2mA/2-20mA 两档 精度：5%
泄漏电流报警范围	AC 0.1-2mA/2-20mA 两档 精度：5% 连续任意设定
隔离变压器容量	外接
定时范围	1S-99S (±1%) 可连续设定
体积	345×105×300mm

第四章 前面板、后面板说明



第五章 操作步骤

- 1、电源开关，开关按下则为开，反之则关掉电源。
- 2、启动按键，按一下此键，测试开始，测试灯亮。
- 3、复位按键，按一下此键，被测键工作电压切断，报警声光也会清掉。
- 4、预置调节按钮，用于设置漏电流报警值，顺时针则旋转增大，与5号键配合使用。
- 5、预置/测试状态转换键，按下预置漏电流报警值，弹出进入测试状态。
- 6、泄漏电流量程转换键，按下是2mA档，弹出是20mA档。
- 7、自动功能按键，按下是自动换相，弹出是手动换相。
- 8、此键用于选择自动时的单相、三相测试，按下是自动，弹出则手动。
- 9、10、11、此三键为相位切换键。
- 12、定时置数编码器，1S-99S，与（16）号定时开关配合使用。
- 13、定时时间显示窗口：显示时间1S-99S。
- 14、泄漏电流显示窗口，预置值和测试值都在此窗口显示，单位是mA。
- 15、被测件工作电压显示窗口，单位是V。
- 16、定时开关，按下为定时状态，弹出不定时。此键与（12）定时置数编码器配合使用。
- 17、测试状态指示灯，按一下启动键此灯亮，表示进入测试状态。
- 18、报警指示灯，此灯亮表示测试泄漏电流超过预设值，同时有声音报警，这时按一下复位键此灯会灭掉。
- 19、20、21、为测试相位灯，手动时与（9）（10）（11）三键配合使用。
- 22、被测件工作电源输入。
- 23、试验电源输出，输出至被测物。
- 24、仪器接地端。
- 25、仪器工作电源输入，AC220V±10%，50Hz。

操作步骤:

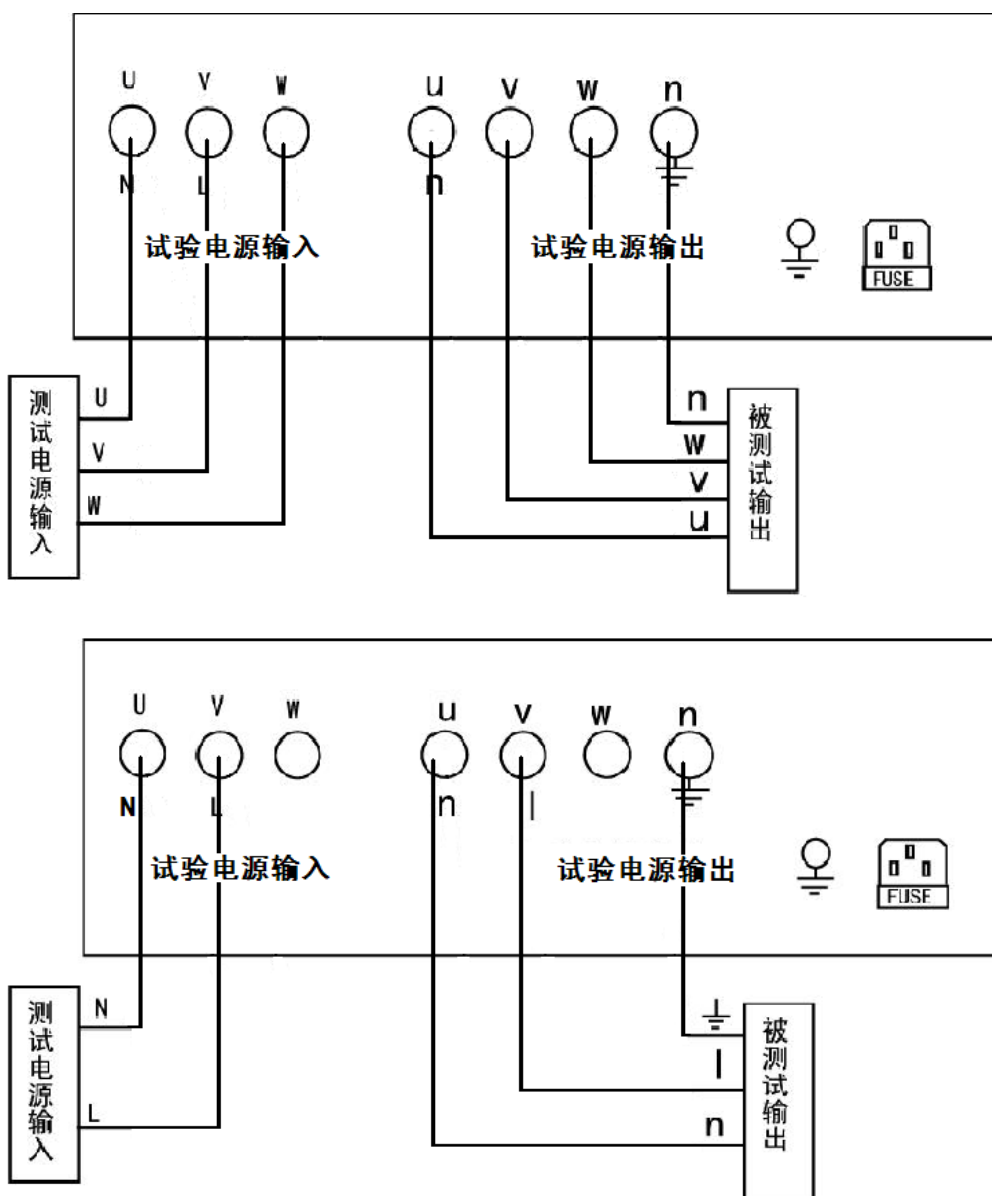
- 1、打开电源开关，使仪器工作在复位状态下。
- 2、选择单相或三相测试。
- 3、把被测件置于绝缘垫上，被测物连接到泄漏仪后面板的试验电源输出上。
- 4、从试验电源输入接上外接工作电源皇后，开启试验电源并调至试验所需电压。
- 5、设置自动或手动换相状态。
- 6、设置泄漏电流报警值。
 - (1) 按下预置开关。
 - (2) 选择所需报警电流量程档。
 - (3) 调节漏电流预置电位器到所需要报警值。
- 7、按一下启动键，即开始测试，再按一下复位键，仪器即返回开机状态。
- 8、手动测试：
 - (1) 将定时开关设到“关”的位置，按下启动钮，测试灯亮，此时仪器进入测试状态，切换相位开关，电流显示窗口分别显示被测件两相位端与外壳之间的泄漏电流值。
 - (2) 测试完毕后，按下复位钮，切断电压输出，测试灯灭，此时被测件为合格。
 - (3) 如果被测件泄漏电流超过预置值，则仪器自动切断输出电压，同时蜂鸣器报警、超漏指示灯亮，此时被测物为不合格，按下复位键，即可消除报警声。
- 9、定时测试：
 - (1) 定时开关设到（开），拨时间预置编码器，设定所需要测试时间。
 - (2) 按下启动钮，进入测试状态。
 - (3) 当定时到，测试电压被切断，被测物为合格，若泄漏电流过大，不到定时时间，超漏灯亮，蜂鸣器报警，被测物体为不合格。按一下复位键，即可清除报警声。
- 10、自动测试
 - (1) 定时于否由用户设定，相位“自动/手动”置在“自动”状态。

- (2) 按下启动键，进入测试状态，仪器内部相位每隔 2 秒自动切换一次，测试状态同上。
- (3) 自动测试时每相换相间隔时间约 4 秒。
- (4) 三相自动测试设定时间不应小于 22 秒，单相自动测试设定时间不应小于 12 秒。

第六章 应用举例

1. 三相、单相泄漏电流试验接线图

测试过程中人手不要触及被测试品，以免触电。



第七章 使用注意事项

- 1、操作者必须戴绝缘橡皮手套，脚下垫绝缘橡皮垫，被测件放在绝缘橡皮垫上，以防高压电击造成生命危险。
- 2、须可靠接地，并和被测件的地线可靠相接。
- 3、连接或拆卸被测体时，必须保证在“复位”状态。
- 4、切勿将输出地与交流电源线短路，造成仪器外壳带电。
- 5、测试灯、超漏灯如果损坏，必须马上更换，以免误判。
- 6、排除故障时，必须关掉电源。
- 7、仪器空载时漏电流显示窗口有 2-3 个字的起始电流，属正常。
- 8、本仪器应避免阳光正面直射。
- 9、本仪器应每年到有关部门检定。

第八章 仪器校准

- 1、电压校准：调节主板上 W2 电位器。
- 2、漏电流测量值校准，调节主板上 W1 电位器。
- 3、漏电流预置值校准，调节主板上 W3 电位器。